
WAARSCHUWINGEN

- ⚠ Het apparaat mag gebruikt worden door kinderen ouder dan drie jaar en door personen met beperkte fysieke, emotionele en mentale capaciteiten of met weinig ervaring en kennis, maar alleen onder toezicht of indien ze uitleg hebben gekregen over het veilige gebruik van het apparaat en de risico's ervan begrijpen. Kinderen van 3 tot 8 jaar mogen alleen de mengkraan gebruiken, die is aangesloten op het apparaat.
- ⚠ Men dient erop toe te zien dat kinderen niet met het apparaat spelen.
- ⚠ Reiniging en het gebruiksonderhoud mogen zonder toezicht niet door kinderen uitgevoerd worden.
- ⚠ Installatie van het toestel moet uitgevoerd worden conform de geldende normen en volgens de instructies van de fabrikant. De installatie mag alleen uitgevoerd worden door een gekwalificeerde installateur.
- ⚠ In een systeem onder druk met gesloten circuit is het verplicht om een veiligheidsventiel te installeren met maximale nominale druk, zoals is aangegeven in de technische gegevens. Daardoor wordt voorkomen dat de druk in de tank de nominale druk van meer dan 0,1 MPa (1 bar) overschrijdt.
- ⚠ De uitloop van het veiligheidsventiel moet naar beneden gericht zijn en gemonteerd worden in een omgeving, waar het niet vriest.
- ⚠ Om de juiste werking van het veiligheidsventiel te garanderen, moet u zelf van tijd tot tijd een controle uitvoeren, kalksteen verwijderen en controleren of het veiligheidsventiel geblokkeerd is.

- ⚠ Installeer geen afsluiting tussen de buffertank en het veiligheidsventiel, omdat daardoor de drukbeveiliging van de buffertank kan beschadigen!
- ⚠ Wanneer de buffertank is aangesloten op het verwarmingssysteem, dan wordt het volume groter. Dat heeft een aanzienlijke impact op de omvang van het expansievat, hetgeen verplicht is, waarvan het volume goed moet worden berekend door een professionele, bevoegde vakman.
- ⚠ Als u het toestel van het elektriciteitsnet afsluit, moet u het water eruit laten lopen als er bevriezingsgevaar bestaat.
- ⚠ Als u van plan bent om een pakket voor elektrische verwarming in te bouwen, dan is de veilige werking ervan alleen gegarandeerd als het originele verwarmingspakket en alle toebehoren worden geïnstalleerd.
- ⚠ Wij verzoeken u eventuele storingen aan het reservoir niet zelf te repareren maar de bevoegde service hiervan op de hoogte te stellen.



Onze producten zijn uitgerust met componenten die zowel milieuvriendelijk als ongevaarlijk voor de gezondheid zijn, zodat ze zo gemakkelijk mogelijk kunnen worden gedemonteerd en gerecycleerd zodra ze hun laatste levensfase bereiken. Het recycleren van materialen vermindert de hoeveelheid afval en de behoefte aan productie van grondstoffen (bv. metalen) die een aanzienlijke hoeveelheid energie vereisen en de vrijgave van schadelijke stoffen veroorzaken. Recycleerprocedures verminderen het verbruik van natuurlijke grondstoffen, aangezien de afvaldelen van kunststof en metaal teruggebracht kunnen worden naar verschillende productieprocessen. Gelieve uw afvalverzamelcentrum of de winkel waar het product gekocht is te bezoeken voor meer informatie over de verwijdering van afval.

**Beste klant, bedankt voor de aankoop van ons product.
LEES VOOR DE INSTALLATIE EN HET EERSTE GEBRUIK VAN DE
BUFFERTANK DEZE INSTRUCTIES ZORGVULDIG DOOR.**

De buffertank is vervaardigd conform de desbetreffende normen en is getest door de bevoegde autoriteiten. De technische basiskenmerken zijn vermeld op het etiket op het beschermdeksel.

De buffertank dient te worden geïnstalleerd en aangesloten door een gekwalificeerde vakman. Ingrepen in of reparaties aan de buffertank mogen alleen worden uitgevoerd door een erkende, gekwalificeerde leverancier.

De buffertank is speciaal ontwikkeld voor de opslag van warm of koud water ten behoeve van verwarming binnen de aangegeven grenstemperaturen en -druk, in overeenstemming met de gegevens die zijn aangegeven in het hoofdstuk 'Technische eigenschappen'. Elk ander gebruik van het toestel is oneigenlijk en gevaarlijk. **NIET GESCHIKT VOOR DRINKWATER.**

OPSLAG EN TRANSPORT

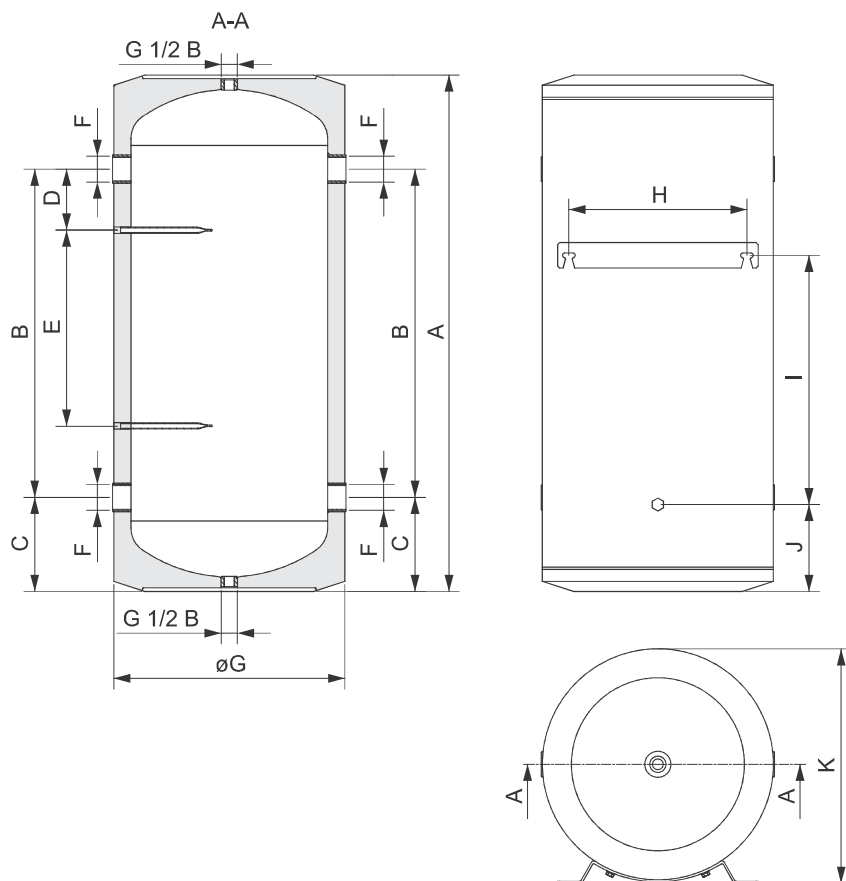
De buffertank moet worden geplaatst in een droge en schone ruimte. Blootstelling aan de elementen kan het toestel beschadigen.

AFMETINGEN

WANDMONTAGE-UITVOERING

	A [mm]	B [mm]	C [mm]	D [mm]	E [mm]	F ["]	G [mm]	H [mm]	I [mm]	J [mm]	K [mm]
ZV25S	610	305	153	79	/	G3/4 *	334	270	190	268	355
ZV50S	1080	776	153	79	618	G3/4 *	334	270	710	217	355
ZV50	560	200	180	/	/	G1 1/4 *	454	350	200	166	461
ZV100	1005	645	180	125	/	G1 1/4 *	454	350	495	166	461

* inwendig draad

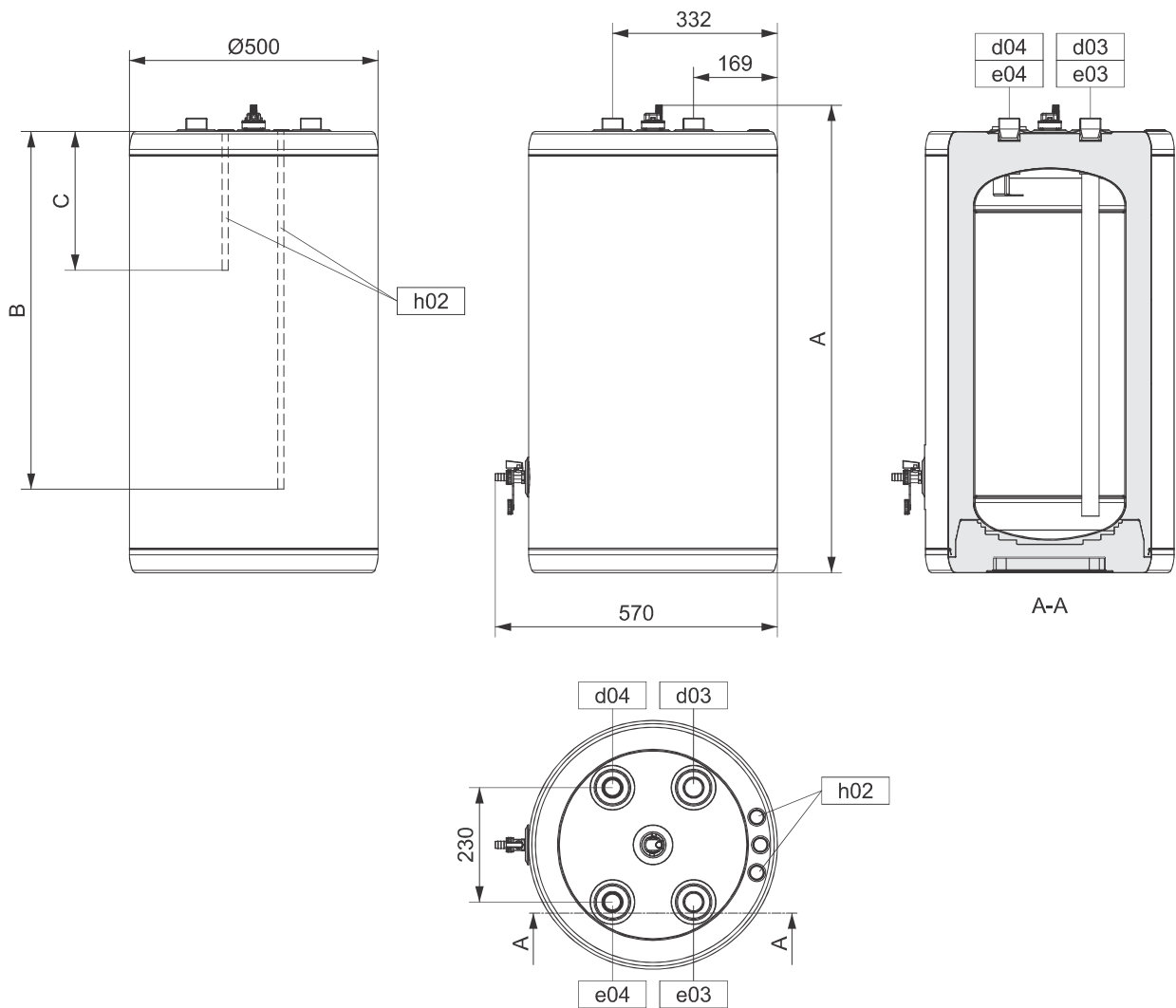


Aansluiting- en installatiematen van de buffertank die aan de wand wordt gemonteerd

STAANDE UITVOERING

	A [mm]	B [mm]	C [mm]	d03 ["]	d04 ["]	e03 ["]	e04 ["]	h02 [mm]
ZV100FS	940	719	279	G1 1/4 **	G1 1/4 **	G1 1/4 **	G1 1/4 **	9
ZV150FS	1314	1090	279	G1 1/4 **	G1 1/4 **	G1 1/4 **	G1 1/4 **	9

** uitwendig draad



Aansluiting- en installatiematen van de staande uitvoering van de buffertank

INSTALLATIE

Plaats de buffertank in een droge ruimte waar het niet kan vriezen. Wanneer het mogelijk is, dan moet de tank in de buurt van andere verwarmingsbronnen worden geplaatst. Het toestel dient te worden geïnstalleerd door een daartoe gekwalificeerd persoon volgens de instructies en de lokale regels en voorschriften.

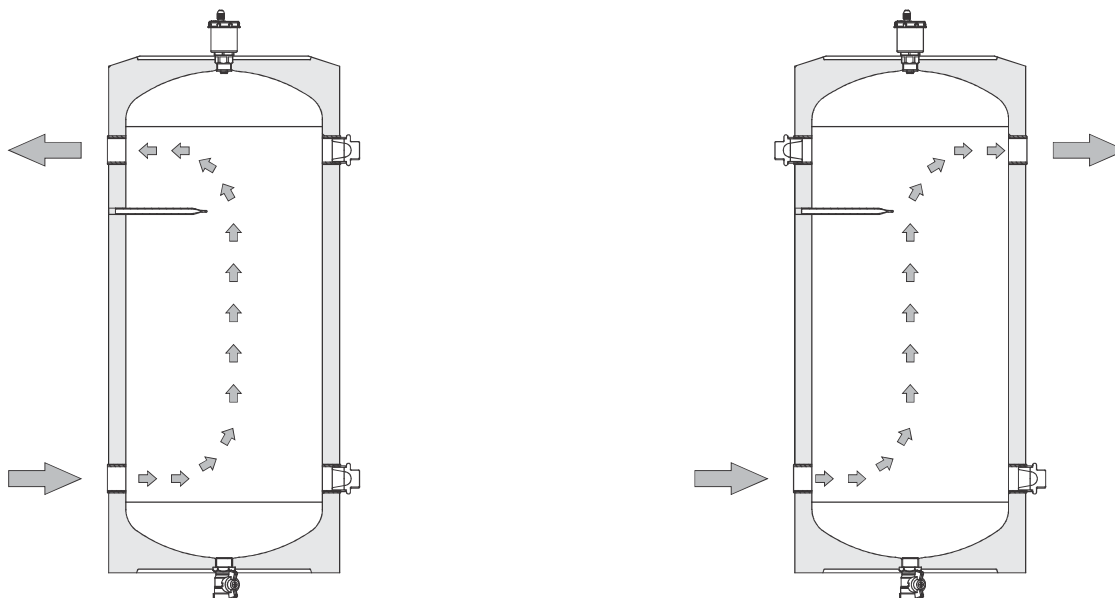
De tank kan worden gebruikt in zowel verwarmende systemen als koelsystemen. Het belangrijkste doel van de tank is de opslag van overtollige energie, maar de tank kan ook worden gebruikt als een hydraulische schakelaar tussen warmte- en koelsystemen.

De buffertank is ontworpen, vervaardigd en getest voor de opslag van warm of koud water binnen het bereik van de grenstemperaturen en -druk, zoals aangegeven in het hoofdstuk 'Technische eigenschappen van het product'. Elk ander gebruik van het toestel is oneigenlijk en gevaarlijk.

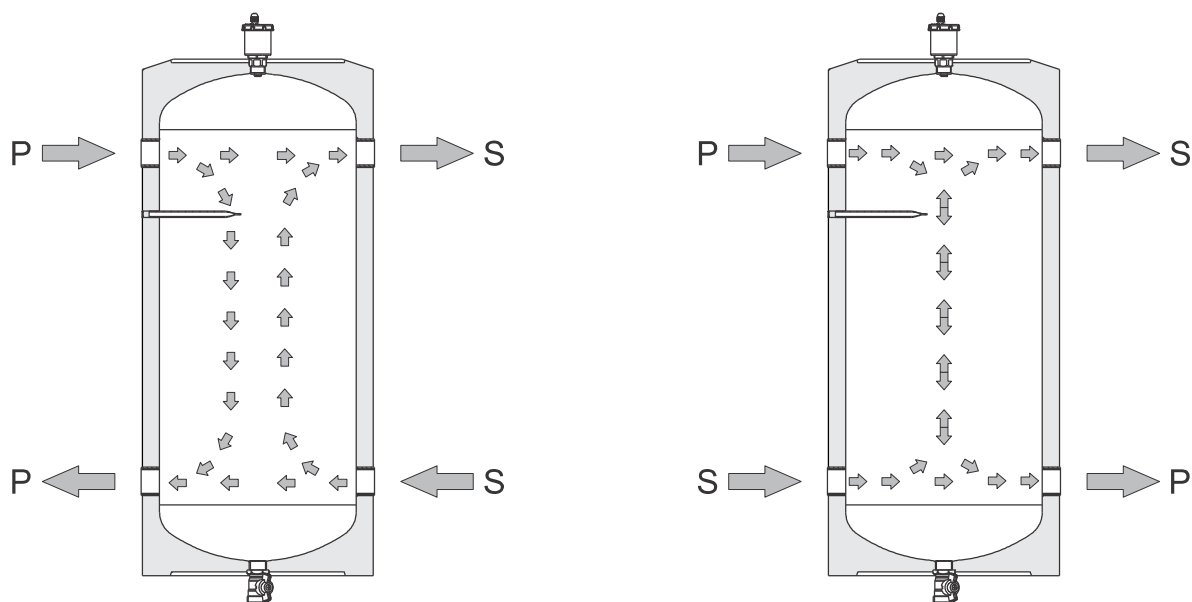
Zorg ervoor dat er voldoende ruimte rond de tank overblijft zodat regelmatig en onregelmatig onderhoud eenvoudig kan worden uitgevoerd (o.a. vrijhouden van de toegang tot sensoren en aansluitingen, voor reiniging, ontluchting, etc.).

Het wordt aanbevolen om een magnetisch en mechanisch vuilfilter te installeren om een duurzame werking van het systeem te garanderen.

SERIËLE AANSLUITING



PARALLELE AANSLUITING



P ... Primaire circuit

S ... Secundaire circuit

HET VOOR DE EERSTE KEER VULLEN EN STARTEN VAN UW BUFFERTANK

De eerste keer vullen en starten van de buffertank dient te worden uitgevoerd door een daartoe gekwalificeerd persoon. Voordat de tank voor de eerste keer wordt gevuld met water, moeten alle pijpen en de tank zelf eerst worden doorgespoeld om alle vuil en onzuiverheden te verwijderen. Alvorens het apparaat wordt gestart, dient er een druktest te worden uitgevoerd en moet de afdichting van de voegen worden gecheckt. Indien de tank wordt gebruikt in een koelsysteem, wees er dan zeker van dat de watertemperatuur altijd boven het vriespunt ligt. Om corrosie in het systeem te voorkomen, wordt aanbevolen het water goed te behandelen.

ONDERHOUD

De buitenkant van de tank moet worden gereinigd met een zachte doek en een mild vloeibaar schoonmaakmiddel. Gebruik geen schoonmaakmiddelen die schurende bestanddelen bevatten. Bij het regelmatig onderhoud van uw apparaat, hoort ook het inspecteren van het expansievat, de veiligheidskleppen en andere onderdelen die de buffertank afsluiten, hoewel deze geen deel uitmaken van het toestel.

TECHNISCHE EIGENSCHAPPEN VAN HET PRODUCT

Type		ZV25S	ZV50S	ZV50	ZV100
Energie-efficiëntieklasse ¹⁾		C	C	C	C
Warmhoudverlies S ²⁾	W	34,8	48,0	46,0	68,0
Opslagvolume	l	25,4	49,5	50,9	102,0
Aansluitmaten					
Hoogte	mm	613	1084	570	1010
Diameter	mm	334	334	454	454
Toevoer verwarmingswater		G 3/4	G 3/4	G1 1/4	G1 1/4
Uitvoer verwarmingswater		G 3/4	G 3/4	G1 1/4	G1 1/4
Netto/bruto/ gewicht met water	kg	15/17/ 40	29/31/ 80	16,5/18,5/ 67,5	32/34/ 134
Technische eigenschappen					
Maximale toegestane druk bij werking van het apparaat	MPa (bar)	1,0 (10)			
Maximale watertemperatuur	°C	95			
Niet-geëmailleerd plaatstaal		+	+	+	+
Gemiddelde dikte isolatie	mm	37	37	33	33
Accessoires					
Ontluchter met ventiel G 1/2		+	+	+	+
Ingang kogelkraan G 1/2		+	+	+	+
Plug G1 1/4-Zn		-	-	+	+
Transportgegevens					
Afmetingen van het pakket	mm	375x415x 745	375x415x 1215	480x490x 650	480x490x 1100

¹⁾ EU-Verordening Nr. 812/2013

²⁾ Getest volgens EN 12897:2006 of EN 60379:2005

Type		ZV100FS	ZV150FS
Energie-efficiëntieklasse ¹⁾		C	C
Warmhoudverlies S ²⁾	W	53,3	62,1
Opslagvolume	l	94,7	146,2
Aansluitmaten			
Hoogte	mm	940	1314
Diameter	mm	500	500
Toevoer verwarmingswater		G1 1/4	G1 1/4
Uitvoer verwarmingswater		G1 1/4	G1 1/4
Netto/bruto/ gewicht met water	kg	31/33/ 126	42/46/ 188
Technische eigenschappen			
Maximale toegestane druk bij werking van het apparaat	MPa (bar)	1,0 (10)	
Maximale watertemperatuur	°C	95	
Niet-geëmailleerd plaatstaal		+	+
Gemiddelde dikte isolatie	mm	40	40
Accessoires			
Ontluchter met ventiel G 1/2		+	+
Ingang kogelkraan G 1/2		+	+
Plug G1 1/4-Zn		+	+
Transportgegevens			
Afmetingen van het pakket	mm	600x600x1050	600x600x1420

¹⁾ EU-Verordening Nr. 812/2013

²⁾ Getest volgens EN 12897:2006 of EN 60379:2005

WIJ BEHOUDEN HET RECHT OM VERANDERINGEN AAN TE BRENGEN DIE GEEN
EFFECT HEBBEN OP HET FUNCTIONEREN VAN HET TOESTEL.
De gebruiksinstructies vindt u ook op onze website: <https://www.tikigroup.eu>.